



**BOSCH**

Інструкція з монтажу та експлуатації

Система керування з можливістю дистанційного керування

**EasyControl**

CT200 | CT200B



## Зміст

<b>1</b>	<b>Вказівки з техніки безпеки</b>	<b>2</b>
1.1	Умовні позначення	2
1.2	Вказівки з техніки безпеки	2
<b>2</b>	<b>Захист довкілля та утилізація</b>	<b>2</b>
<b>3</b>	<b>Дані про виріб</b>	<b>3</b>
3.1	Комплект постачання	3
3.2	Додаткові комплектуючі	3
3.3	Гарантійні зобов'язання	3
3.4	Сертифікат відповідності ЄС	3
3.5	Пояснення FCC (США)	3
3.6	Пояснення IC (Канада)	3
3.7	Політика конфіденційності	3
3.8	Канал передачі даних	3
3.9	Датчик наближення та сенсорний екран	4
3.10	Зовнішнє підсвічування – "Ambient Light"	4
<b>4</b>	<b>Монтаж</b>	<b>4</b>
4.1	Перед монтажем	4
4.2	Визначення місця встановлення	4
4.3	Монтаж настінного кронштейну	4
4.4	Під'єднання до теплогенератора	5
4.5	Монтаж/демонтаж системи керування	5
<b>5</b>	<b>Введення в експлуатацію</b>	<b>5</b>
5.1	Пуск системи керування EasyControl	5
5.2	Оновлення програмного забезпечення	6
5.3	Використання сенсорного екрана	6
5.4	Підключення до WLAN-мережі	6
5.5	Введення пароля WLAN-мережі	6
5.6	Програма EasyControl	7
5.7	Електронний термостатичний регулюючий вентиль для радіаторів	7
<b>6</b>	<b>Використання</b>	<b>7</b>
6.1	Головний екран	7
6.2	Фон символів	8
6.3	Зареєстровані сторінки	8
6.4	Захист від дітей	8
6.5	Встановлення температури	8
6.6	Ручний режим або часова програма	8
6.7	Функції відсутності	8
6.8	Приготування гарячої води	8
6.9	Налаштування	9
6.9.1	Налаштування WLAN	9
6.9.2	Скидання	9
6.9.3	Версії вбудованого програмного забезпечення	9
6.9.4	Головний екран	9
6.9.5	QR-код	9
<b>7</b>	<b>Несправності</b>	<b>10</b>
<b>8</b>	<b>Технічні характеристики</b>	<b>10</b>
<b>9</b>	<b>Класи товарів, пов'язаних із виробництвом електроенергії</b>	<b>11</b>

<b>10</b>	<b>Список використаних компонентів з відкритим кодом</b>	<b>11</b>
<b>11</b>	<b>Додаток</b>	<b>11</b>
11.1	Apache License 2.0	11
11.2	BSD (Three Clause License)	12
11.3	MIT License	13
11.4	EPL-1.0 License	13
11.5	Eclipse Distribution License - v 1.0	14
<b>12</b>	<b>Терміни</b>	<b>15</b>

## 1 Вказівки з техніки безпеки

### 1.1 Умовні позначення

#### Інформаційний знак



Важливу інформацію розташовано між двома рядками та позначено символом "i" у квадраті.

#### Інші символи

Символ	Значення
▶	Крок процедури
→	Посилання на інші місця в документі
•	Перелік/запис в таблиці
–	Перелік/запис в таблиці (2-й рівень)

Таб. 1



Уважно ознайомтесь з цим посібником користувача.

### 1.2 Вказівки з техніки безпеки

Цей терморегулятор призначений для керування теплогенератором у квартирі.

- Не розбирайте терморегулятор за жодних обставин.
- Уникайте високої температури та вологості, а також запиленого середовища.
- Щоб запобігти короткому замиканню або пошкодженню системи керування: під час очищення не використовуйте рідини або засоби для чищення.
- Перед встановленням вимкніть мережеву напругу теплогенератора.

## 2 Захист довкілля та утилізація

Захист довкілля є основоположним принципом діяльності групи Bosch.

Якість продукції, економічність і екологічність є для нас пріоритетними цілями. Необхідно суворо дотримуватися законів і приписів щодо захисту навколишнього середовища.

Для захисту навколишнього середовища ми використовуємо найкращі з точки зору економічних аспектів матеріали та технології.

#### Упаковка

Що стосується упаковки, ми беремо участь у програмах оптимальної утилізації відходів.

Усі пакувальні матеріали, які використовуються, екологічно безпечні та придатні для подальшого використання.

**Старі електричні та електронні прилади**



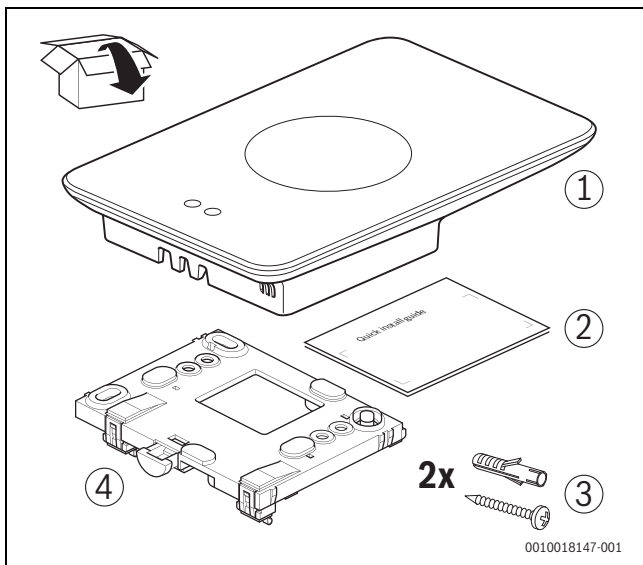
Непридатні для використання електричні або електронні прилади потрібно окремо сортувати та утилізувати належним екологічно раціональним способом (європейська директива про електричні або електронні прилади).

Під час утилізації електричних або електронних приладів дотримуйтеся виконання особливих для кожної країни правил систем збору та переробки.

Акумулятори забороняється утилізувати разом з побутовим сміттям. Вживані акумулятори необхідно утилізувати в місцевих смітєвих установах.

**3 Дані про виріб**

**3.1 Комплект постачання**



Мал. 1 Комплект постачання

- [1] Кімнатний регулятор EasyControl
- [2] Стисла інструкція з монтажу та технічного обслуговування
- [3] Гвинт із дюбелем 2 ×
- [4] Настінний кронштейн

**3.2 Додаткові комплектуючі**

Доступні такі додаткові опції:

- Радіаторний Smart-термостат
- Адаптер EasyControl
- Програма EasyControl (безкоштовно)
- Настільний стенд.

Актуальний перелік додаткових комплектуючих можна знайти за посиланням [www.bosch-easycontrol.com](http://www.bosch-easycontrol.com).

**3.3 Гарантійні зобов'язання**

EasyControl має гарантію на 2 роки.

**3.4 Сертифікат відповідності ЄС**

Наступним компанія Bosch Thermotechnik GmbH стверджує, що радіообладнання типу «Thermostat AA» відповідає Директиві 2014/53/ЄС.

Повний текст Декларації відповідності нормам ЄС можна знайти за наступним посиланням: [www.bosch-easycontrol.com](http://www.bosch-easycontrol.com).

**3.5 Пояснення FCC (США)**

Це обладнання було протестовано щодо відповідності обмежень для цифрового пристрою класу В стосовно до частини 15 Правил

Федеральної комісії зв'язку. Ці обмеження встановлено для забезпечення належного захисту від шкідливих перешкод у житлових приміщеннях.

Це обладнання створює, використовує та може випромінювати енергію радіочастот; якщо використовуються невідповідні електромережі, це може спричинити перешкоди для радіозв'язку. Однак, немає жодної гарантії, що перешкоди не будуть виникати в конкретній установці. Якщо це обладнання створює шкідливі перешкоди для радіозв'язку або приймання телебачення, що може бути визначено шляхом включення та вимкнення обладнання, користувач може спробувати усунути перешкоди однією з таких дій:

- Переорієнтуйте або встановіть антену приймача в іншому місці.
- Збільште відстань між пристроєм і приймачем.
- Підключіть обладнання до іншого електричного ланцюга, ніж схема приймача.
- Порадьтеся зі своїм дилером або спеціалістом.
- Щоб забезпечити тривалу сумісність, не слід видозмінювати виріб чи видозмінювати його в несхвалений спосіб; в іншому разі можлива втрата гарантії користувача. (Приклад - підключення до комп'ютера або використання периферійних пристроїв).

Це обладнання відповідає вимогам частини 15 Правил Федеральної комісії зв'язку. Під час використання орієнтуйтеся на наведені нижче вимоги для всіх типорозмірів.

- (1) Цей пристрій не може створювати шкідливі перешкоди.
- (2) Цей пристрій повинен бути тривким до отримуваних перешкод, зокрема до перешкод, які можуть призвести до неналежної роботи.

Це обладнання відповідає обмеженням радіочастотного випромінювання FCC, установленим для неконтрольованого середовища. Антени, що використовуються для цього передавача (передавачів), повинні бути встановлені таким чином, щоб забезпечити відстань щонайменше 20 см від людей, і вони не повинні бути з'єднані з іншими антенами або передавачами.

**3.6 Пояснення IC (Канада)**

Цей пристрій відповідає безліцензійному RSS стандарту (стандартам) промисловості Канади. Під час використання орієнтуйтеся на наведені нижче вимоги для всіх типорозмірів.

- (1) Цей пристрій не може створювати шкідливі перешкоди.
- (2) Цей пристрій повинен бути тривким до отримуваних перешкод, зокрема до перешкод, які можуть призвести до неналежної роботи.

Обережно! Високочастотне випромінювання. Для відповідності вимогам стандарту RSS 102 RF для мобільних пристроїв слід дотримуватися відстані щонайменше 20 см між антеною цієї системи та людьми, що перебувають поруч. Цей пристрій не повинен бути з'єднаний з іншими антенами або передавачами.

**3.7 Політика конфіденційності**

Додаткову інформацію щодо захисту даних наведено у розділі «Політика конфіденційності».<sup>1)</sup>

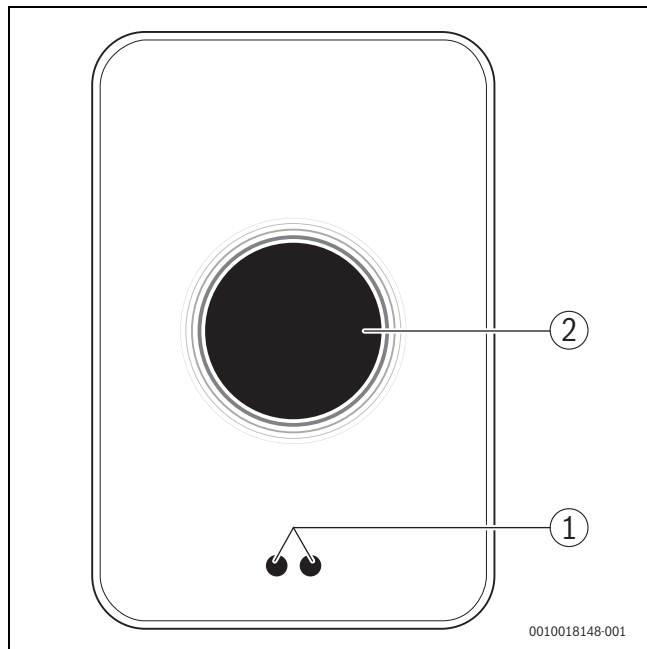
**3.8 Канал передачі даних**

- ▶ Система керування EasyControl підтримує відкриті та зашифровані WLAN-з'єднання за допомогою протоколів WEP 128, WPA і WPA2. WPA2 – найбезпечніший протокол, тому здебільшого використовується саме він.
- ▶ «Прихован» мережі не підтримуються.
- ▶ У системі керування EasyControl встановлюється такий же час, як і на сервері Bosch. Якщо з'єднання із сервером відсутнє, систему керування EasyControl можна ввести в експлуатацію тільки в ручному режимі.

1) Веб-адресу вказано на звороті цього документа.

- ▶ Всі витрати на встановлення Інтернет-з'єднання та налаштування Smart-пристрою оплачує користувач.
- ▶ Тип під'єданого теплогенератора визначає, які функції доступні для застосування. На сайті EasyControl можна отримати огляд, який допоможе визначити доступність функцій для різних типів теплогенератора.<sup>1)</sup>

### 3.9 Датчик наближення та сенсорний екран



Мал. 2 Датчик наближення та сенсорний екран

- [1] Датчик наближення  
[2] Сенсорний екран

Датчик наближення [1] розпізнає присутність користувача перед сенсорним екраном приладу [2] та вмикається. Якщо користувач не знаходиться або знаходиться перед приладом більше 5 хвилин сенсорний екран автоматично вимикається.

- ▶ За потреби чистьте сенсорний екран чистою та сухою ганчіркою.

### 3.10 Зовнішнє підсвічування - "Ambient Light"

Система EasyControl взаємодіє не лише через застосунок, а й через зовнішнє підсвічування. Щойно від додатку надійде запит до теплогенератора, протягом однієї секунди загорається помаранчеве світло, коли підвищується температура, і синє світло, коли знижується. Коли користувач залишає своє помешкання, індикація зеленого світла протягом однієї секунди вказує на те, що опалювальна система автоматично перемкнулася в режим відсутності. Червоне світло означає, що опалювальна система не справна. Під час безперебійної роботи зовнішнє освітлення вимкнене.

## 4 Монтаж

### 4.1 Перед монтажем

- ▶ Перед монтажем переконайтесь, що система керування EasyControl сумісна з теплогенератором.

На сайті EasyControl наведено перелік можливих комбінацій, які передбачають або не передбачають експлуатацію системи керування EasyControl.<sup>2)</sup>

- 1) Веб-адресу вказано на звороті цього документа.  
2) Веб-адресу вказано на звороті цього документа.

Мінімальні вимоги для монтажу:

- ▶ 2-жильний кабель до теплогенератора; кабель має бути придатний для використання із системою керування EasyControl.
- ▶ Широкосмуговий доступ до Інтернету через WLAN 802,11 b/g (2,4 ГГц) у разі використання програм і функцій Інтернету.

### 4.2 Визначення місця встановлення

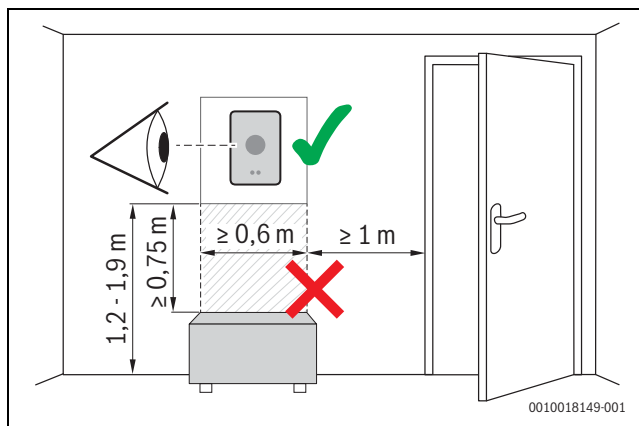


Контрольне приміщення – це приміщення (наприклад, вітальня), у якому вимірюється температура, прийнятна для всієї квартири, і де проводиться більшість часу.

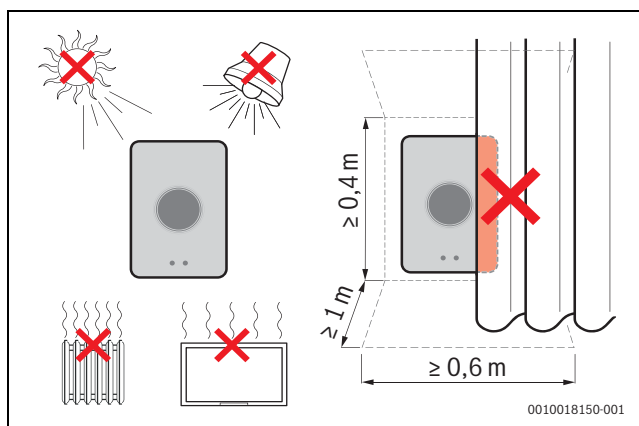


У контрольному приміщенні не потрібно встановлювати систему керування, якщо застосовується керування по зовнішній температурі.

- ▶ Встановіть систему керування на внутрішній стіні контрольного приміщення. Потурбуйтеся, щоб навколо системи керування було достатньо місця.



Мал. 3 Місце встановлення системи керування, відстань



Мал. 4 Місце встановлення системи керування, критерії

### 4.3 Монтаж настінного кронштейну



Під час заміни системи керування EasyControl може використовувати наявний настінний кронштейн (→ розділ 4.5).

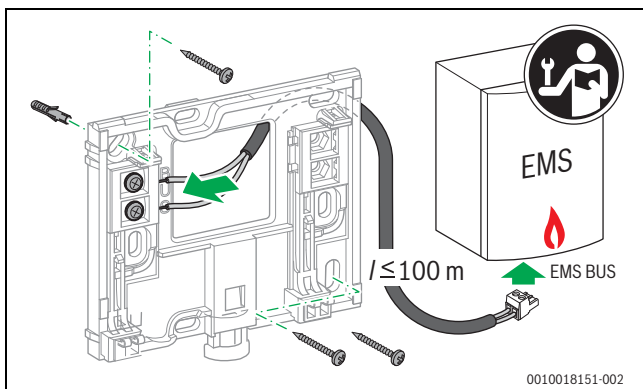
Цей настінний кронштейн можна закріпити безпосередньо на стіні, наприклад, на місці попередньої системи керування.

- ▶ Вийміть мережевий штекер теплогенератора з розетки.



Під час монтажу поруч із підрозетником переконайтесь, що на вимірювання температури не впливають можливі протяги. За потреби заповніть підрозетник теплоізоляційним матеріалом.

- ▶ Під'єднайте з'єднувальний кабель (шинне з'єднання теплогенератора) до клем настінного кронштейну. Дроти можна під'єднувати в будь-якій послідовності.

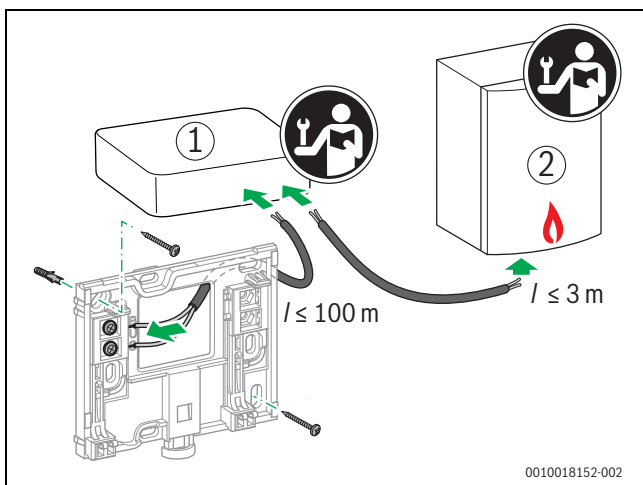


Мал. 5 Під'єднання настінного кронштейну

#### 4.4 Під'єднання до теплогенератора



Докладніше про підключення системи керування див. інструкцію з монтування та технічного обслуговування теплогенератора.



Мал. 6 Під'єднання до адаптера EasyControl

- [1] Адаптер EasyControl
- [2] Теплогенераторів, які використовують iRT, OpenTherm або On-Off

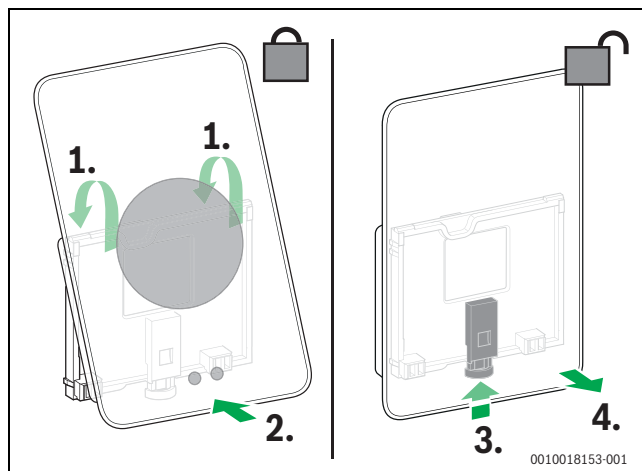
Існує кілька можливостей для під'єднання до теплогенератора:

- Заміна наявних термостатів на тому самому цоколі. EasyControl готовий до експлуатації.
- Bosch<sup>1)</sup> Теплогенератор з видимим роз'ємом помаранчевого для під'єднання термостата знизу: вставте помаранчеву клему в помаранчевий роз'єм для під'єднання термостата.
- Bosch • Теплогенератор без видимого роз'єма для під'єднання термостата. Відкривати теплогенератор повинен досвідчений монтажник.
- Для під'єднання до теплогенераторів, які використовують iRT, OpenTherm або On-Off, дозволяється використовувати тільки

1) Або іншої марки Bosch (Nefit, Junkers, Worcester, ELM LeBlanc).

адаптери EasyControl (додатково). Щоб отримати докладнішу інформацію, відвідайте наш веб-сайт (→ наприкінці цього документа) або зверніться до свого дилера.

#### 4.5 Монтаж/демонтаж системи керування



Мал. 7 Монтаж/демонтаж системи керування

##### Монтаж

- ▶ Зафіксуйте EasyControl на настінному кронштейні [1].
- ▶ Натискайте на нижню сторону системи керування EasyControl у напрямку до настінного кронштейну, доки не почується характерне «кляцання» [2]. Систему керування EasyControl тепер зафіксовано.

##### Демонтаж

- ▶ Для розблокування EasyControl натисніть відповідну кнопку [3].
- ▶ Трохи підніміть нижню сторону EasyControl і зніміть її [4].

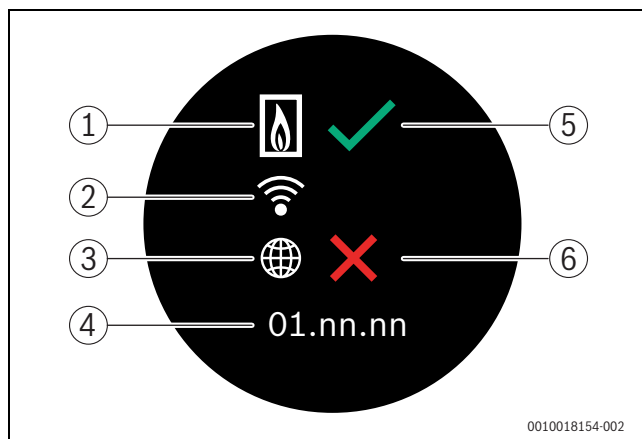
#### 5 Введення в експлуатацію

##### 5.1 Пуск системи керування EasyControl

- ▶ Зніміть із системи керування EasyControl захисну плівку.
- ▶ Вставте мережевий штекер теплогенератора в розетку.
- ▶ Ввімкніть теплогенератор.

Таким чином мережевою напругою забезпечується також система керування EasyControl, яка починає встановлювати з'єднання з:

- теплогенератором [1],
- WLAN-мережею [2],
- сервером Bosch [3].



Мал. 8 Головний екран

- [1] Підключення до теплогенератора
- [2] Підключення до WLAN-мережі
- [3] З'єднання із сервером Bosch
- [4] Версія програмного забезпечення (приклад)
- [5] З'єднання встановлено (приклад)
- [6] З'єднання не встановлено (приклад)

Зелений прапорець [5] означає, що з'єднання встановлено.  
Червоний хрестик [6] означає, що з'єднання не встановлено.  
Огляд можливих причин і способів вирішення проблем наведено в  
→ розділі 7, стор. 10.

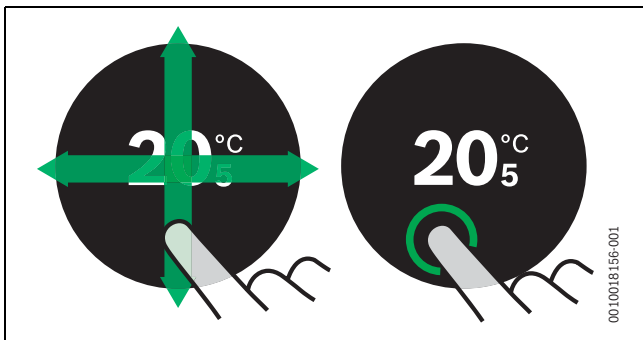
## 5.2 Оновлення програмного забезпечення

У цьому документі описується версія програмного забезпечення 01.xx.xx. Версія встановленого програмного забезпечення відображається на головному екрані [4]. Програмне забезпечення оновлюється автоматично. Під час постачання в системі керування EasyControl може бути встановлено застарілу версію програмного забезпечення, через що в застосунку підтримуються не всі функції. Оновлення може тривати протягом деякого часу. Використовуючи застосунок, оновлення можна розпочати негайно.

Після оновлення вигляд сенсорного екрана може відрізнятись від описаного в цьому документі. Останню версію цього документа можна отримати на сайті EasyControl-Site від Bosch.<sup>1)</sup>

## 5.3 Використання сенсорного екрана

Для змінення налаштувань необхідно натиснути на екран (торкання) або виконати пальцем горизонтальні чи вертикальні рухи по екрану (проведення). Керування сенсорним екраном здійснюється виключно за допомогою рук.



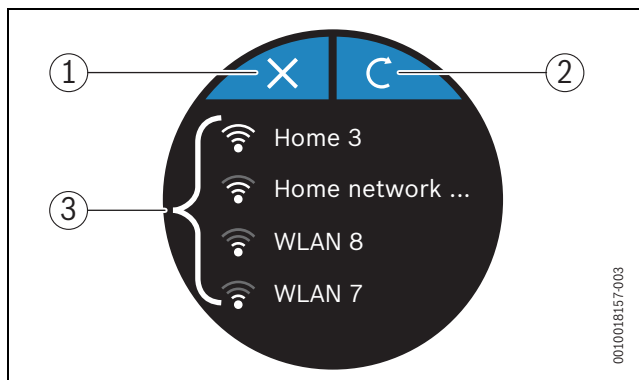
Мал. 9 Проведення або торкання

## 5.4 Підключення до WLAN-мережі



Система керування EasyControl може під'єднуватись тільки до «видимих» мереж. Якщо системі керування EasyControl необхідно встановити з'єднання із «прихованою мережею», спочатку її потрібно зробити «видимою». Після встановлення з'єднання мережу можна знову «приховати».

Після підключення до теплогенератора система керування EasyControl автоматично розпочинає пошук WLAN-мереж [3] і відображає результати на сенсорному екрані. Під час пошуку на сенсорному екрані блимає символ WLAN.



Мал. 10 Доступні WLAN-мережі

- [1] Кнопка скасування
- [2] ключ оновлення
- [3] Доступні WLAN-мережі

- ▶ Вертикально проведіть пальцем по сенсорному екрану, щоб розпочати пошук WLAN-мереж.
- ▶ Виберіть необхідну мережу, натиснувши на неї.

Якщо WLAN-мережа захищена паролем:

- ▶ Введіть пароль WLAN-мережі (→ розділ 5.5).

Якщо необхідну WLAN-мережу не знайдено:

- ▶ Натисніть кнопку скасування [1], щоб перевести систему керування в автономний режим.  
Тепер температуру можна встановлювати на сенсорному екрані тільки вручну. Не вдається встановити з'єднання із програмою або сайтом Bosch. Можливі проблеми з'єднання наведено в  
→ розділі 6.9, стор. 9 та розділі 7, стор. 10.

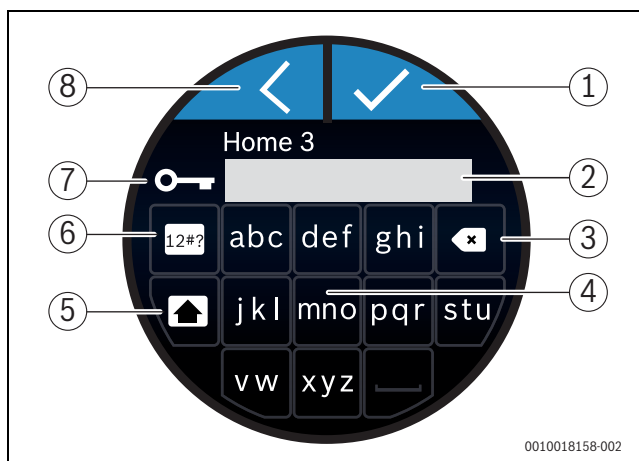
Після встановлення всіх необхідних з'єднань відбувається синхронізація даних. На сенсорному екрані відображається головний екран.

## 5.5 Введення пароля WLAN-мережі



Система керування EasyControl використовує стандартний протокол WLAN.

- ▶ Тому пароль WLAN-мережі не має містити символів \$.



Мал. 11 Введення пароля WLAN-мережі

За допомогою кнопки повернення [8] можна повернутись до попередньої індикації. Для виправлення помилки введення натисніть кнопку «Назад» [3]. Для підтвердження введення натисніть кнопку Enter [1]. За допомогою кнопок [4] пароль вводиться у стрічку для введення [2]. Кнопка Shift [5] використовується для введення великих літер. За допомогою

1) Веб-адресу вказано на звороті цього документа.

кнопки [6] можна ввести спеціальні символи. Ключ [7] означає, що WLAN-мережа захищена.

- ▶ Введіть пароль WLAN-мережі.
- ▶ Підтвердьте пароль, натиснувши кнопку Enter [1]. З'являється головний екран (→ розділ 6.1).

### 5.6 Програма EasyControl

Програма EasyControl має функції, які недоступні в системі керування EasyControl.

- ▶ Завантажте програму EasyControl від Bosch.



- ▶ Встановіть програму EasyControl від Bosch.
- ▶ Ввійдіть у програму в системі керування EasyControl.
- ▶ Введіть одноразовий пароль доступу або відскануйте QR-код (→ наклейка на стислій інструкції із встановлення).
- ▶ З'єднання із системою керування EasyControl встановлено.
- ▶ Введіть особистий пароль.

На сайті [www.bosch-easycontrol.com](http://www.bosch-easycontrol.com) наведено огляд сумісних Smart-пристроїв.

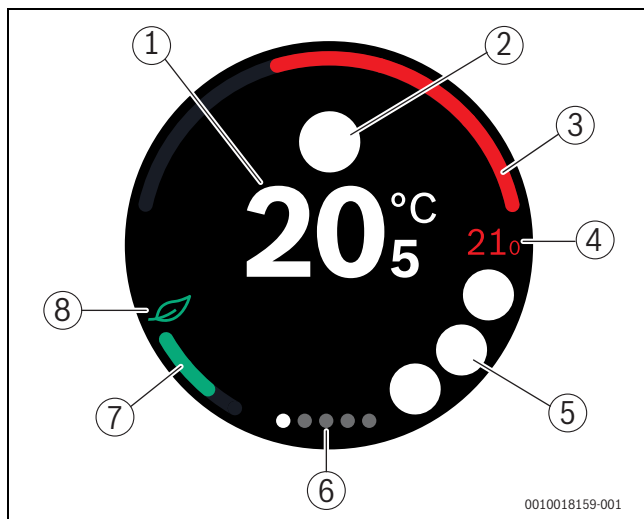
### 5.7 Електронний термостатичний регулюючий вентиль для радіаторів

EasyControl може встановити бездротове з'єднання зі щонайбільше 19 електронними термостатичними регульовальними вентилями для радіаторів Bosch (додатковий параметр). У такий спосіб у різних кімнатах можна встановити різну температуру.

- ▶ Під'єднайте електронні регульовальні вентиля за допомогою застосунку EasyControl (парамі). Див. інструкції до електронних термостатичних клапанів радіатора або дотримуйтесь вказівок з застосунку EasyControl.

## 6 Використання

### 6.1 Головний екран



Мал. 12 Головний екран

- [1] Поточна кімнатна температура
- [2] Поле для значків стану
- [3] Індикація рівня модуляції теплогенератора
- [4] Задана температура
- [5] Поле для значків операцій і попереджень
- [6] Зареєстровані сторінки
- [7] Індикація економного режиму опалення
- [8] Знак екологічності

Якщо сенсорний екран деякий час не використовується, пристрій автоматично повертається до головного екрана, а сенсорний екран вимикається.

Поточна температура відображається посередині [1], а задана температура – поруч з поточною [4]. Рівень модуляції теплогенератора відображається у [3]. Знак екологічності [8] та індикація економного режиму опалення [7] відображають, наскільки економно опалюється приміщення.

#### Значки стану

Значки стану [2] можуть містити такі піктограми:

- Назовні
- Немає EMS

#### Значки операцій

Значки операцій [5] можуть містити такі піктограми:

- Немає WLAN-з'єднання
- Немає з'єднання з сервером Bosch
- Підтримується температура гарячої води
- Температура гарячої води не підтримується
- Теплогенератор експлуатується для роботи центрального опалення
- Теплогенератор експлуатується для початку роботи центрального опалення
- Відкрита димова труба
- Подія

#### Попереджувальна піктограма

Значки попереджувальних піктограм [5] можуть містити такі піктограми:

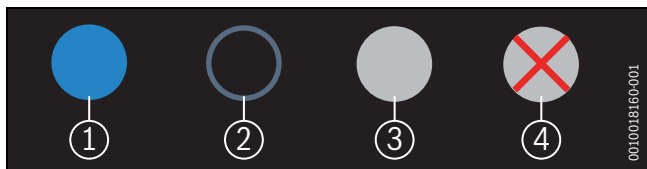
- Запит на обслуговування теплогенератора
- Шумовий сигнал теплогенератора

#### Зареєстровані піктограми

На вкладках можуть з'являтися такі піктограми:

- Ручний режим
- Часова програма
- Функція підведення в помешкання/виведення з помешкання
- Режим приготування гарячої води увімкн./вимкн.
- Автоматичний режим приготування гарячої води увімкн./вимкн.
- Налаштування WLAN

## 6.2 Фон символів



Мал. 13 Фон символів

Фони символів можуть бути різних кольорів. Світло-блакитний фон означає, що ця функція активна [1]. Затемнений блакитний фон означає, що ця функція неактивна [2]. Сірий фон означає, що ця функція недоступна [3]. Якщо натиснути на недоступну функцію, на цьому фоні з'являється червоний хрестик [4].

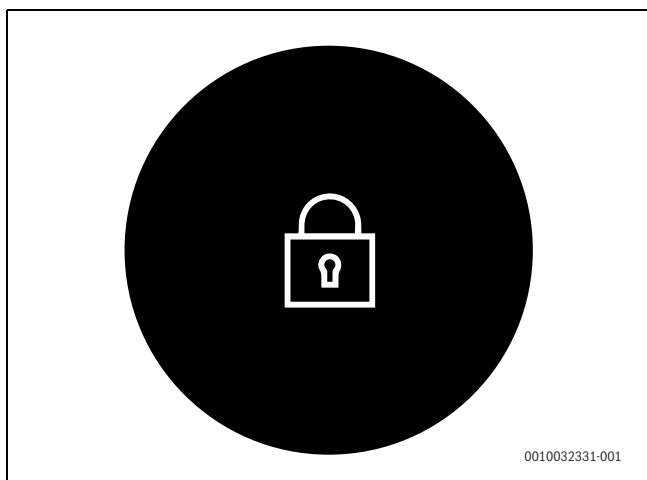
## 6.3 Зареєстровані сторінки

Система EasyControl має багато зареєстрованих сторінок (→ мал. 6.1, [6]). Кількість доступних зареєстрованих сторінок залежить від системи. Головний екран знаходиться на 1-ій зареєстрованій сторінці.

- ▶ Для перемикання між зареєстрованими сторінками гортайте пальцем вправо або вліво.

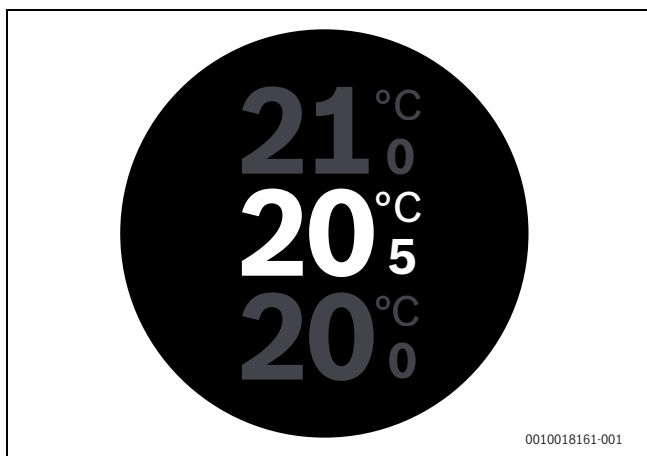
## 6.4 Захист від дітей

Програма Easy Control дає можливість блокування та розблокування екрана. За замовчуванням цю функцію деактивовано.



Мал. 14 Захист від дітей

## 6.5 Встановлення температури

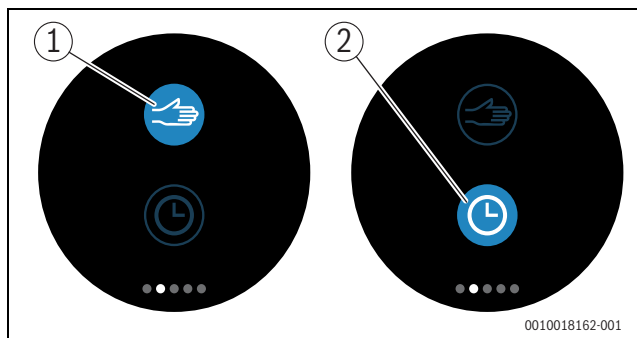


Мал. 15 Встановлення температури

- ▶ Натисніть на головний екран, щоб викликати екран для встановлення температури.

- ▶ Вертикально проведіть по екрану пальцем, щоб збільшити або зменшити задану температуру.

## 6.6 Ручний режим або часова програма

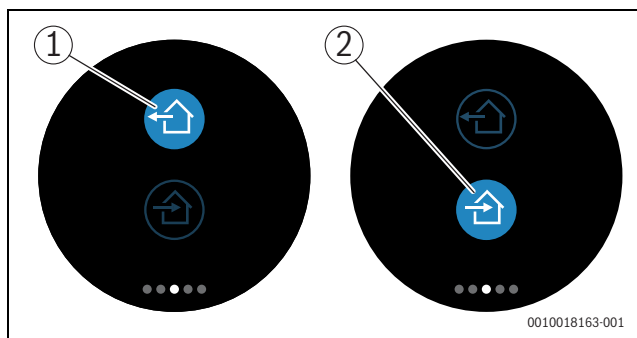


Мал. 16 Вибір ручного режиму або часової програми

За допомогою програми EasyControl можна налаштувати часову програму. Ввімкнути або вимкнути часову програму можна в системі керування EasyControl.

- ▶ Виберіть необхідну зареєстровану сторінку, гортаючи пальцем по горизонталі.
- ▶ Для перемикання між цими функціями натискайте кнопку ручного режиму [1] або часової програми [2].

## 6.7 Функції відсутності

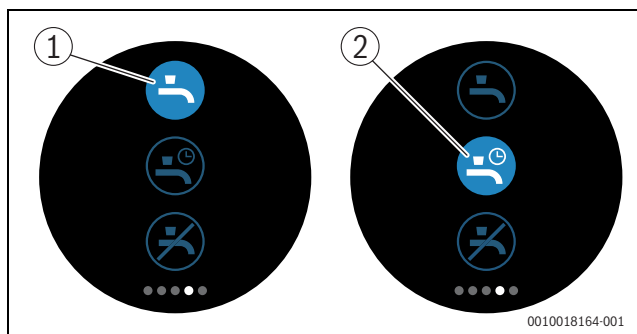


Мал. 17 Для вибору доступні значення «Вдома» або «Не вдома»

За допомогою «функції відсутності» можна вказати, є хтось вдома чи ні. Якщо вибрано «значення відсутності», задана температура зменшується до 15 °C (60 °F). Це значення за промовчанням можна змінити у програмі EasyControl. Ця функція доступна тільки в режимі часової програми.

- ▶ Виберіть необхідну зареєстровану сторінку, гортаючи пальцем по горизонталі.
- ▶ Для перемикання між цими функціями натискайте кнопку «Відсутній» [1] або «Вдома» [2].

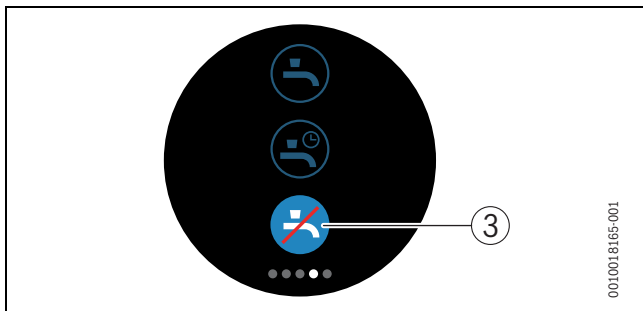
## 6.8 Приготування гарячої води



Мал. 18 Ввімкнення або вимкнення режиму приготування гарячої води та часова програма для цього режиму

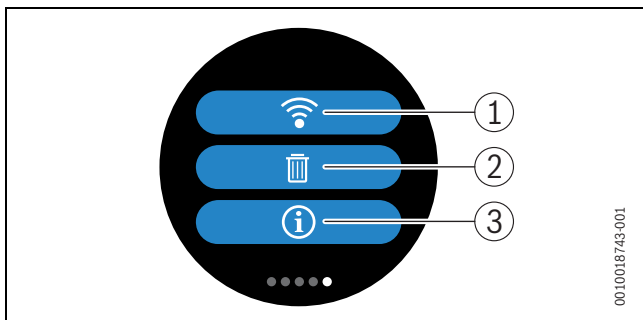


Якщо у програмі EasyControl ввімкнено «Приготування гарячої води відповідно до програми» налаштування режиму приготування гарячої води можна відрегулювати в системі керування EasyControl.



Мал. 19 Режим приготування гарячої води недоступний

### 6.9 Налаштування



Мал. 20 Налаштування WLAN

- [1] Налаштування WLAN
- [2] Скидання (заводських налаштувань)
- [3] Відомості про версію програмного забезпечення

#### 6.9.1 Налаштування WLAN

- ▶ Натисніть піктограму WLAN, щоб змінити [1] мережу WLAN або пароль.

#### 6.9.2 Скидання



Якщо EasyControl скидає значення до заводських налаштувань, усі особисті налаштування будуть втрачені.

Щоб запобігти втраті даних, спочатку проконсультуйтеся з пропозиціями щодо рішення (розділ → ) або виконайте "м'яке" скидання у разі виникнення несправностей.

#### М'яке скидання

Виконайте "м'яке" скидання, зберігаючи всі налаштування, якщо EasyControl припиняє працювати належним чином.

- ▶ Швидко відключіть EasyControl від цоколя (→ Мал. 4.5, стор. 5).

#### Жорстке скидання (заводських налаштувань)

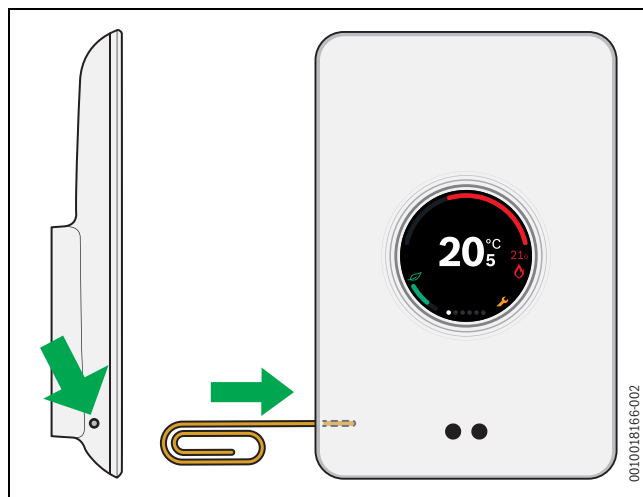
В результаті жорсткого скидання налаштування EasyControl скидаються до заводських.

Після підтвердження дані WLAN видаляються, і їх слід вводити знову (розділ → 5.4).

#### 1. Жорстке скидання за допомогою сенсорного екрана

- ▶ Натисніть піктограму кошика [2], щоб скинути заводські налаштування. Доступні 2 варіанти:
  - повернути всі налаштування назад до заводських (**Увага!** Дані щодо витрат утрачено).
  - повернутися до заводських налаштувань, у яких змінювати дані щодо витрат.

#### 2. Жорстке скидання за допомогою скріпки



Мал. 21 Жорстке скидання

- ▶ Натисніть й утримуйте протягом кількох секунд кнопку "Скинути" (Мал. → 21).

**Увага!** Під час цього видаляються всі особисті налаштування, і потрібно повторно встановити WLAN-підключення (розділ → 5.4).

Якщо проблему не вирішено:

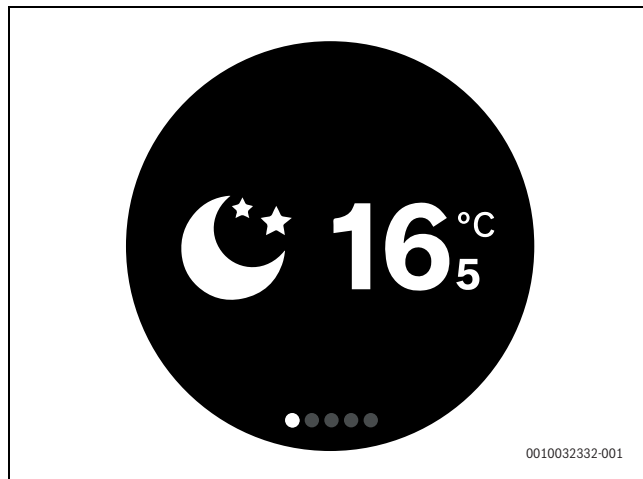
- ▶ Зверніться за консультацією до монтажника.

#### 6.9.3 Версії вбудованого програмного забезпечення

- ▶ Натисніть піктограму відомостей [3], щоб отримати відомості про поточну версію прошивки.

#### 6.9.4 Головний екран

За допомогою програми EasyControl можливо активувати екран привітання. Проведіть вправо і з'явиться головний екран. Цю функцію деактивовано за замовчуванням.



Мал. 22 Стартовий екран

#### 6.9.5 QR-код

В останній вкладці відображається QR-код, за допомогою якого можна встановити зв'язок із програмою EasyControl.



Мал. 23 QR-код

## 7 Несправності

Індикація несправностей теплогенератора відображається на сенсорному екрані й автоматично надсилається від термостата у програму EasyControl. У програмі можна вибрати допомогу монтажника.

На сайті EasyControl наведено детальний список дій для усунення можливих несправностей термостата EasyControl.<sup>1)</sup>

Несправність	Рішення
	Немає WLAN з'єднання. Можливо, WLAN-сигнал маршрутизатора WLAN занадто слабкий. Установіть підсилювач WLAN сигналу. Можливо, WLAN-роутер несправний.
<b>WLAN-мережу не знайдено</b>	Можливо, у WLAN-маршрутизаторі ввімкнено функцію приховання мережі або вимкнено функцію ширококомовного передавання даних (надсилання ідентифікатора SSID). Тимчасово вимкніть функцію приховання мережі або ввімкніть функцію ширококомовного передавання даних.
	Відсутнє з'єднання із сервером Інтернету. Зачекайте, доки з'єднання з сервером Інтернету відновиться автоматично. У разі відсутності з'єднання із сервером керування теплогенератором після введення в експлуатацію здійснюється в ручному режимі або за допомогою часової програми.
<b>Користувач забув серійний номер і код доступу</b>	Серійний номер і код доступу вказано на наліпці на лицевій стороні стислої інструкції з монтажу та технічного обслуговування та на наліпці на звороті EasyControl, ці дані обробляються за допомогою QR-коду, з яким їх можна ввести. Після входу через додаток для відображення серійного номера та коду доступу виберіть «меню "Інфо"» підменю «"Дані про виріб"». Якщо серійний номер і код доступу не знайдено, відкрийте розділ «"Інформація для споживача"» <sup>1)</sup> .
<b>Програми не вдається встановити з'єднання з EasyControl</b>	Чи під'єднано EasyControl до Інтернету (→ розділ 2)? Уведено серійний номер і код доступу? Увага! Верхній/нижній регістр. Можливо, проблема виникла через повільне з'єднання з Інтернетом. Зачекайте декілька хвилин.

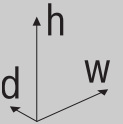
Несправність	Рішення
<b>Відображена температура висока або низька</b>	Відображену температуру можна відрегулювати у програмі або на сайті EasyControl <sup>1)</sup> .
<b>Сенсорний екран не працює</b>	Якщо протягом 5 хвилин розпізнавання не здійснюється, сенсорний екран автоматично вимикається. Щоб знову активувати сенсорний екран, торкніться нього.
<b>Пароль із символами \$</b>	EasyControl використовує стандартний протокол WLAN. Тому пароль для WLAN-мережі не може містити символів \$. Видаліть символи \$ з пароля мережі.
<b>Використання деяких функцій програми обмежене</b>	Під час розпакування EasyControl в стані постачання може бути встановлено застарілу версію програмного забезпечення. Через це деякі функції програми можуть бути недоступними для використання. Оновлення програмного забезпечення відбувається автоматично, і може тривати кілька годин, або це може бути зроблено вручну за допомогою програми EasyControl: <i>Відомості – Через – Керування й оновлення.</i>
	Відображення одного з таких повідомлень: багаторазові спроби запалювання, капання або протікання крана гарячої води, занижений протік опалювальної системи, опалювальної системи, занижений тиск у котлі або в теплогенераторі відображається індикатор сервісного обслуговування. Це інформативний сигнал. Теплогенератор функціонує нормально.
	Теплогенератор не справний. Отримання додаткової інформації за допомогою програми EasyControl.
<b>Не отримано оновлень програмного забезпечення системи керування EasyControl</b>	Програмне забезпечення оновлюється автоматично. Для цього необхідне постійне з'єднання з Інтернетом. Якщо маршрутизатор обладнано таймером, оновлення можна пропустити.

Таб. 2 Перелік несправностей (піктограми відображаються на сенсорному екрані)

## 8 Технічні характеристики

СТ200 & СТ200В		
Опис	Одиниця вимірювання	Значення
<b>U</b>	V <sub>пост.</sub>	14,3 – 16,0
<b>P<sub>макс.</sub></b>	Вт	0,9
<b>m</b>	г (фунти)	250 (0,551)
<b>f1 (RF)</b>	f = 868,3 ... 869,5 МГц [EU]	(P = макс. 13,4 dBm)
<b>T<sub>зовн.</sub></b>	°C (°F)	0 ... 45 (32 ... 113)
<b>IP-клас</b>		IP30
<b>φ</b>	% RH	10 ... 90
<b>WLAN</b>	f = 2400 МГц ... 2483,5 МГц	IEEE 802.11b (P = макс. 17 dBm) IEEE 802.11g (P = макс. 14,1 dBm)

1) Веб-адресу вказано на звороті цього документа.

CT200 & CT200B		
Опис	Одиниця вимірювання	Значення
f2 (RF)	f = 2400 МГц ... 2483,5 МГц	IEEE 802.15.4 (P = макс. 14,6 dBm)
	мм (дюйм)	висота = 153 (6) ширина = 103 (4) довжина = 24 (1)

Таб. 3

## 9 Класи товарів, пов'язаних із виробництвом електроенергії

Дані в наведеній нижче таблиці необхідні для заповнення формулярів для товарів, пов'язаних із виробництвом електроенергії, а також наклейок із позначкою даних товарів, пов'язаних із виробництвом електроенергії.

Постачальник – «Bosch, група компаній Bosch», модель – «EasyControl».

Робочі функції та опис товарів, пов'язаних із виробництвом електроенергії	Класи товарів, пов'язаних із виробництвом електроенергії	Додаткова енергоефективність опалення приміщення
По кімнатній температурі, модульований	V	3%
По зовнішній температурі з урахуванням кімнатної температури, модульований	VI	4%
Система керування кімнатною температурою з кількома датчиками температури (керування зонами), модульована	VIII	5%

Таб. 4

## 10 Список використаних компонентів з відкритим кодом

Наведений нижче текст з юридичних причин написано англійською мовою.

The following open source software (OSS) components are included in this product:

Name of OSS Component	Version of OSS Component	Name and Version of License (License text can be found in 11)	URL of origin and additional information (copyright, copyleft and modification notices; type of link: static/dynamic,...)*
QR-Code-generator	1.4	MIT License	Appendix 11.3 Copyright © 2019 Project Nayuki
http-parser	2.6.0	MIT License	Appendix 11.3 Copyright © Joyent, Inc. and other Node contributors. All rights reserved Copyright © Igor Sysoev Copyright © 2014 - 2016 Bosch Thermotechnology

Name of OSS Component	Version of OSS Component	Name and Version of License (License text can be found in 11)	URL of origin and additional information (copyright, copyleft and modification notices; type of link: static/dynamic,...)*
MD5	2.2.1	Apache License 2.0	Appendix 11.1 Copyright © 2006-2015, ARM Limited, All Rights Reserved
microJSON	1.3	BSD (Three Clause License)	Appendix 11.2 Copyright © 2014 by Eric S. Raymond
Texas Instruments	2.1.0	BSD (Three Clause License)	Appendix 11.2 Copyright © 2005-2016 Texas Instruments Incorporated
Yxml	1.2	MIT License	Appendix 11.3 Copyright © 2013-2014 Yoran Heling
TI-RTOS *)	2.21.00.06	BSD (Three Clause License)	Appendix 11.2 Copyright © 2012, Texas Instruments Incorporated
		EPL-1.0	Appendix 11.4 Copyright © 2013 Texas Instruments and others
XDCTools *)	3.32.00.06	EDL-1.0	Appendix 11.5 Copyright © 2008 Texas Instruments
		EPL-1.0	Appendix 11.4 Copyright © 2008 Texas Instruments

Таб. 5

\*) Components used by external supplier

## 11 Додаток

### 11.1 Apache License 2.0

Apache License Version 2.0, January 2004

<http://www.apache.org/licenses/>

TERMS AND CONDITIONS FOR USE, REPRODUCTION, AND DISTRIBUTION

#### 1. Definitions.

"License" shall mean the terms and conditions for use, reproduction, and distribution as defined by Sections 1 through 9 of this document. "Licensor" shall mean the copyright owner or entity authorized by the copyright owner that is granting the License. "Legal Entity" shall mean the union of the acting entity and all other entities that control, are controlled by, or are under common control with that entity. For the purposes of this definition, "control" means (i) the power, direct or indirect, to cause the direction or management of such entity, whether by contract or otherwise, or (ii) ownership of fifty percent (50%) or more of the outstanding shares, or (iii) beneficial ownership of such entity. "You" (or "Your") shall mean an individual or Legal Entity exercising permissions granted by this License. "Source" form shall mean the preferred form for making modifications, including but not limited to software source code, documentation source, and configuration files. "Object" form shall mean any form resulting from mechanical transformation or translation of a Source form, including but not limited to compiled object code, generated documentation, and conversions to other media types. "Work" shall mean the work of authorship, whether in

Source or Object form, made available under the License, as indicated by a copyright notice that is included in or attached to the work (an example is provided in the Appendix below). "Derivative Works" shall mean any work, whether in Source or Object form, that is based on (or derived from) the Work and for which the editorial revisions, annotations, elaborations, or other modifications represent, as a whole, an original work of authorship. For the purposes of this License, Derivative Works shall not include works that remain separable from, or merely link (or bind by name) to the interfaces of, the Work and Derivative Works thereof. "Contribution" shall mean any work of authorship, including the original version of the Work and any modifications or additions to that Work or Derivative Works thereof, that is intentionally submitted to Licensor for inclusion in the Work by the copyright owner or by an individual or Legal Entity authorized to submit on behalf of the copyright owner. For the purposes of this definition, "submitted" means any form of electronic, verbal, or written communication sent to the Licensor or its representatives, including but not limited to communication on electronic mailing lists, source code control systems, and issue tracking systems that are managed by, or on behalf of, the Licensor for the purpose of discussing and improving the Work, but excluding communication that is conspicuously marked or otherwise designated in writing by the copyright owner as "Not a Contribution." "Contributor" shall mean Licensor and any individual or Legal Entity on behalf of whom a Contribution has been received by Licensor and subsequently incorporated within the Work.

### **2. Grant of Copyright License.**

Subject to the terms and conditions of this License, each Contributor hereby grants to You a perpetual, worldwide, non-exclusive, no-charge, royalty-free, irrevocable copyright license to reproduce, prepare Derivative Works of, publicly display, publicly perform, sublicense, and distribute the Work and such Derivative Works in Source or Object form

### **3. Grant of Patent License.**

Subject to the terms and conditions of this License, each Contributor hereby grants to You a perpetual, worldwide, non-exclusive, no-charge, royalty-free, irrevocable (except as stated in this section) patent license to make, have made, use, offer to sell, sell, import, and otherwise transfer the Work, where such license applies only to those patent claims licensable by such Contributor that are necessarily infringed by their Contribution(s) alone or by combination of their Contribution(s) with the Work to which such Contribution(s) was submitted. If You institute patent litigation against any entity (including a cross-claim or counterclaim in a lawsuit) alleging that the Work or a Contribution incorporated within the Work constitutes direct or contributory patent infringement, then any patent licenses granted to You under this License for that Work shall terminate as of the date such litigation is filed.

### **4. Redistribution.**

You may reproduce and distribute copies of the Work or Derivative Works thereof in any medium, with or without modifications, and in Source or Object form, provided that You meet the following conditions: 1. You must give any other recipients of the Work or Derivative Works a copy of this License; and 2. You must cause any modified files to carry prominent notices stating that You changed the files; and 3. You must retain, in the Source form of any Derivative Works that You distribute, all copyright, patent, trademark, and attribution notices from the Source form of the Work, excluding those notices that do not pertain to any part of the Derivative Works; and 4. If the Work includes a "NOTICE" text file as part of its distribution, then any Derivative Works that You distribute must include a readable copy of the attribution notices contained within such NOTICE file, excluding those notices that do not pertain to any part of the Derivative Works, in at least one of the following places: within a NOTICE text file distributed as part of the Derivative Works; within the Source form or documentation, if provided along with the Derivative Works; or, within a display generated by the Derivative Works, if and wherever such third-party notices normally appear. The contents of the NOTICE file are for informational

purposes only and do not modify the License. You may add Your own attribution notices within Derivative Works that You distribute, alongside or as an addendum to the NOTICE text from the Work, provided that such additional attribution notices cannot be construed as modifying the License. You may add Your own copyright statement to Your modifications and may provide additional or different license terms and conditions for use, reproduction, or distribution of Your modifications, or for any such Derivative Works as a whole, provided Your use, reproduction, and distribution of the Work otherwise complies with the conditions stated in this License.

### **5. Submission of Contributions.**

Unless You explicitly state otherwise, any Contribution intentionally submitted for inclusion in the Work by You to the Licensor shall be under the terms and conditions of this License, without any additional terms or conditions. Notwithstanding the above, nothing herein shall supersede or modify the terms of any separate license agreement you may have executed with Licensor regarding such Contributions.

### **6. Trademarks.**

This License does not grant permission to use the trade names, trademarks, service marks, or product names of the Licensor, except as required for reasonable and customary use in describing the origin of the Work and reproducing the content of the NOTICE file.

### **7. Disclaimer of Warranty.**

Unless required by applicable law or agreed to in writing, Licensor provides the Work (and each Contributor provides its Contributions) on an "AS IS" BASIS, WITHOUT WARRANTIES OR CONDITIONS OF ANY KIND, either express or implied, including, without limitation, any warranties or conditions of TITLE, NON-INFRINGEMENT, MERCHANTABILITY, or FITNESS FOR A PARTICULAR PURPOSE. You are solely responsible for determining the appropriateness of using or redistributing the Work and assume any risks associated with Your exercise of permissions under this License

### **8. Limitation of Liability.**

In no event and under no legal theory, whether in tort (including negligence), contract, or otherwise, unless required by applicable law (such as deliberate and grossly negligent acts) or agreed to in writing, shall any Contributor be liable to You for damages, including any direct, indirect, special, incidental, or consequential damages of any character arising as a result of this License or out of the use or inability to use the Work (including but not limited to damages for loss of goodwill, work stoppage, computer failure or malfunction, or any and all other commercial damages or losses), even if such Contributor has been advised of the possibility of such damages.

### **9. Accepting Warranty or Additional Liability.**

While redistributing the Work or Derivative Works thereof, You may choose to offer, and charge a fee for, acceptance of support, warranty, indemnity, or other liability obligations and/or rights consistent with this License. However, in accepting such obligations, You may act only on Your own behalf and on Your sole responsibility, not on behalf of any other Contributor, and only if You agree to indemnify, defend, and hold each Contributor harmless for any liability incurred by, or claims asserted against, such Contributor by reason of your accepting any such warranty or additional liability.

### **11.2 BSD (Three Clause License)**

Redistribution and use in source and binary forms, with or without modification, are permitted provided that the following conditions are met:

- Redistributions of source code must retain the above copyright notice, this list of conditions and the following disclaimer.
- Redistributions in binary form must reproduce the above copyright notice, this list of conditions and the following disclaimer in the documentation and/or other materials provided with the distribution.

- Neither the name of the copyright holder nor the names of its contributors may be used to endorse or promote products derived from this software without specific prior written permission.

THIS SOFTWARE IS PROVIDED BY THE COPYRIGHT HOLDERS AND CONTRIBUTORS "AS IS" AND ANY EXPRESS OR IMPLIED WARRANTIES, INCLUDING, BUT NOT LIMITED TO, THE IMPLIED WARRANTIES OF MERCHANTABILITY AND FITNESS FOR A PARTICULAR PURPOSE ARE DISCLAIMED. IN NO EVENT SHALL THE COPYRIGHT HOLDER OR CONTRIBUTORS BE LIABLE FOR ANY DIRECT, INDIRECT, INCIDENTAL, SPECIAL, EXEMPLARY, OR CONSEQUENTIAL DAMAGES (INCLUDING, BUT NOT LIMITED TO, PROCUREMENT OF SUBSTITUTE GOODS OR SERVICES; LOSS OF USE, DATA, OR PROFITS; OR BUSINESS INTERRUPTION) HOWEVER CAUSED AND ON ANY THEORY OF LIABILITY, WHETHER IN CONTRACT, STRICT LIABILITY, OR TORT (INCLUDING NEGLIGENCE OR OTHERWISE) ARISING IN ANY WAY OUT OF THE USE OF THIS SOFTWARE, EVEN IF ADVISED OF THE POSSIBILITY OF SUCH DAMAGE.

### 11.3 MIT License

Permission is hereby granted, free of charge, to any person obtaining a copy of this software and associated documentation files (the "Software"), to deal in the Software without restriction, including without limitation the rights to use, copy, modify, merge, publish, distribute, sublicense, and/or sell copies of the Software, and to permit persons to whom the Software is furnished to do so, subject to the following conditions: The above copyright notice and this permission notice shall be included in all copies or substantial portions of the Software.

THE SOFTWARE IS PROVIDED "AS IS", WITHOUT WARRANTY OF ANY KIND, EXPRESS OR IMPLIED, INCLUDING BUT NOT LIMITED TO THE WARRANTIES OF MERCHANTABILITY, FITNESS FOR A PARTICULAR PURPOSE AND NONINFRINGEMENT. IN NO EVENT SHALL THE AUTHORS OR COPYRIGHT HOLDERS BE LIABLE FOR ANY CLAIM, DAMAGES OR OTHER LIABILITY, WHETHER IN AN ACTION OF CONTRACT, TORT OR OTHERWISE, ARISING FROM, OUT OF OR IN CONNECTION WITH THE SOFTWARE OR THE USE OR OTHER DEALINGS IN THE SOFTWARE.

### 11.4 EPL-1.0 License

THE ACCOMPANYING PROGRAM IS PROVIDED UNDER THE TERMS OF THIS ECLIPSE PUBLIC LICENSE ("AGREEMENT"). ANY USE, REPRODUCTION OR DISTRIBUTION OF THE PROGRAM CONSTITUTES RECIPIENT'S ACCEPTANCE OF THIS AGREEMENT.

#### 1. Definitions.

"Contribution" means:

- a) in the case of the initial Contributor, the initial code and documentation distributed under this Agreement, and
- b) in the case of each subsequent Contributor:

- i) changes to the Program, and
- ii) additions to the Program;

where such changes and/or additions to the Program originate from and are distributed by that particular Contributor. A Contribution 'originates' from a Contributor if it was added to the Program by such Contributor itself or anyone acting on such Contributor's behalf. Contributions do not include additions to the Program which: (i) are separate modules of software distributed in conjunction with the Program under their own license agreement, and (ii) are not derivative works of the Program.

"Contributor" means any person or entity that distributes the Program.

"Licensed Patents" mean patent claims licensable by a Contributor which are necessarily infringed by the use or sale of its Contribution alone or when combined with the Program.

"Program" means the Contributions distributed in accordance with this Agreement.

"Recipient" means anyone who receives the Program under this Agreement, including all Contributors.

#### 2. Grant of rights.

a) Subject to the terms of this Agreement, each Contributor hereby grants Recipient a non-exclusive, worldwide, royalty-free copyright license to reproduce, prepare derivative works of, publicly display, publicly perform, distribute and sublicense the Contribution of such Contributor, if any, and such derivative works, in source code and object code form.

b) Subject to the terms of this Agreement, each Contributor hereby grants Recipient a non-exclusive, worldwide, royalty-free patent license under Licensed Patents to make, use, sell, offer to sell, import and otherwise transfer the Contribution of such Contributor, if any, in source code and object code form. This patent license shall apply to the combination of the Contribution and the Program if, at the time the Contribution is added by the Contributor, such addition of the Contribution causes such combination to be covered by the Licensed Patents. The patent license shall not apply to any other combinations which include the Contribution. No hardware per se is licensed hereunder.

c) Recipient understands that although each Contributor grants the licenses to its Contributions set forth herein, no assurances are provided by any Contributor that the Program does not infringe the patent or other intellectual property rights of any other entity. Each Contributor disclaims any liability to Recipient for claims brought by any other entity based on infringement of intellectual property rights or otherwise. As a condition to exercising the rights and licenses granted hereunder, each Recipient hereby assumes sole responsibility to secure any other intellectual property rights needed, if any. For example, if a third party patent license is required to allow Recipient to distribute the Program, it is Recipient's responsibility to acquire that license before distributing the Program.

d) Each Contributor represents that to its knowledge it has sufficient copyright rights in its Contribution, if any, to grant the copyright license set forth in this Agreement.

#### 3. Requirements.

A Contributor may choose to distribute the Program in object code form under its own license agreement, provided that:

- a) it complies with the terms and conditions of this Agreement; and
- b) its license agreement:
  - i) effectively disclaims on behalf of all Contributors all warranties and conditions, express and implied, including warranties or conditions of title and non-infringement, and implied warranties or conditions of merchantability and fitness for a particular purpose;
  - ii) effectively excludes on behalf of all Contributors all liability for damages, including direct, indirect, special, incidental and consequential damages, such as lost profits;
  - iii) states that any provisions which differ from this Agreement are offered by that Contributor alone and not by any other party; and
  - iv) states that source code for the Program is available from such Contributor, and informs licensees how to obtain it in a reasonable manner on or through a medium customarily used for software exchange.

When the Program is made available in source code form:

- a) it must be made available under this Agreement; and
- b) a copy of this Agreement must be included with each copy of the Program.

Contributors may not remove or alter any copyright notices contained within the Program.

Each Contributor must identify itself as the originator of its Contribution, if any, in a manner that reasonably allows subsequent Recipients to identify the originator of the Contribution.

#### 4. Commercial distribution.

Commercial distributors of software may accept certain responsibilities with respect to end users, business partners and the like. While this license is intended to facilitate the commercial use of the Program, the Contributor who includes the Program in a commercial product offering should do so in a manner which does not create potential liability for other Contributors. Therefore, if a Contributor includes the Program in a commercial product offering, such Contributor ("Commercial Contributor") hereby agrees to defend and indemnify every other Contributor ("Indemnified Contributor") against any losses, damages and costs (collectively "Losses") arising from claims, lawsuits and other legal actions brought by a third party against the Indemnified Contributor to the extent caused by the acts or omissions of such Commercial Contributor in connection with its distribution of the Program in a commercial product offering. The obligations in this section do not apply to any claims or Losses relating to any actual or alleged intellectual property infringement. In order to qualify, an Indemnified Contributor must: a) promptly notify the Commercial Contributor in writing of such claim, and b) allow the Commercial Contributor to control, and cooperate with the Commercial Contributor in, the defense and any related settlement negotiations. The Indemnified Contributor may participate in any such claim at its own expense.

For example, a Contributor might include the Program in a commercial product offering, Product X. That Contributor is then a Commercial Contributor. If that Commercial Contributor then makes performance claims, or offers warranties related to Product X, those performance claims and warranties are such Commercial Contributor's responsibility alone. Under this section, the Commercial Contributor would have to defend claims against the other Contributors related to those performance claims and warranties, and if a court requires any other Contributor to pay any damages as a result, the Commercial Contributor must pay those damages

#### 5. No warranty.

EXCEPT AS EXPRESSLY SET FORTH IN THIS AGREEMENT, THE PROGRAM IS PROVIDED ON AN "AS IS" BASIS, WITHOUT WARRANTIES OR CONDITIONS OF ANY KIND, EITHER EXPRESS OR IMPLIED INCLUDING, WITHOUT LIMITATION, ANY WARRANTIES OR CONDITIONS OF TITLE, NON-INFRINGEMENT, MERCHANTABILITY OR FITNESS FOR A PARTICULAR PURPOSE. Each Recipient is solely responsible for determining the appropriateness of using and distributing the Program and assumes all risks associated with its exercise of rights under this Agreement, including but not limited to the risks and costs of program errors, compliance with applicable laws, damage to or loss of data, programs or equipment, and unavailability or interruption of operations.

#### 6. Disclaimer of liability.

EXCEPT AS EXPRESSLY SET FORTH IN THIS AGREEMENT, NEITHER RECIPIENT NOR ANY CONTRIBUTORS SHALL HAVE ANY LIABILITY FOR ANY DIRECT, INDIRECT, INCIDENTAL, SPECIAL, EXEMPLARY, OR CONSEQUENTIAL DAMAGES (INCLUDING WITHOUT LIMITATION LOST PROFITS), HOWEVER CAUSED AND ON ANY THEORY OF LIABILITY, WHETHER IN CONTRACT, STRICT LIABILITY, OR TORT (INCLUDING NEGLIGENCE OR OTHERWISE) ARISING IN ANY WAY OUT OF THE USE OR DISTRIBUTION OF THE PROGRAM OR THE EXERCISE OF ANY RIGHTS GRANTED HEREUNDER, EVEN IF ADVISED OF THE POSSIBILITY OF SUCH DAMAGES.

#### 7. General.

If any provision of this Agreement is invalid or unenforceable under applicable law, it shall not affect the validity or enforceability of the remainder of the terms of this Agreement, and without further action by the parties hereto, such provision shall be reformed to the minimum extent necessary to make such provision valid and enforceable.

If Recipient institutes patent litigation against any entity (including a cross-claim or counterclaim in a lawsuit) alleging that the Program itself (excluding combinations of the Program with other software or

hardware) infringes such Recipient's patent(s), then such Recipient's rights granted under Section 2(b) shall terminate as of the date such litigation is filed.

All Recipient's rights under this Agreement shall terminate if it fails to comply with any of the material terms or conditions of this Agreement and does not cure such failure in a reasonable period of time after becoming aware of such noncompliance. If all Recipient's rights under this Agreement terminate, Recipient agrees to cease use and distribution of the Program as soon as reasonably practicable. However, Recipient's obligations under this Agreement and any licenses granted by Recipient relating to the Program shall continue and survive.

Everyone is permitted to copy and distribute copies of this Agreement, but in order to avoid inconsistency the Agreement is copyrighted and may only be modified in the following manner. The Agreement Steward reserves the right to publish new versions (including revisions) of this Agreement from time to time. No one other than the Agreement Steward has the right to modify this Agreement. The Eclipse Foundation is the initial Agreement Steward. The Eclipse Foundation may assign the responsibility to serve as the Agreement Steward to a suitable separate entity. Each new version of the Agreement will be given a distinguishing version number. The Program (including Contributions) may always be distributed subject to the version of the Agreement under which it was received. In addition, after a new version of the Agreement is published, Contributor may elect to distribute the Program (including its Contributions) under the new version. Except as expressly stated in Sections 2(a) and 2(b) above, Recipient receives no rights or licenses to the intellectual property of any Contributor under this Agreement, whether expressly, by implication, estoppel or otherwise. All rights in the Program not expressly granted under this Agreement are reserved.

This Agreement is governed by the laws of the State of New York and the intellectual property laws of the United States of America. No party to this Agreement will bring a legal action under this Agreement more than one year after the cause of action arose. Each party waives its rights to a jury trial in any resulting litigation.

#### 11.5 Eclipse Distribution License - v 1.0

Copyright (c) 2007, Eclipse Foundation, Inc. and its licensors.

All rights reserved.

Redistribution and use in source and binary forms, with or without modification, are permitted provided that the following conditions are met:

- Redistributions of source code must retain the above copyright notice, this list of conditions and the following disclaimer.
- Redistributions in binary form must reproduce the above copyright notice, this list of conditions and the following disclaimer in the documentation and/or other materials provided with the distribution.
- Neither the name of the Eclipse Foundation, Inc. nor the names of its contributors may be used to endorse or promote products derived from this software without specific prior written permission.

THIS SOFTWARE IS PROVIDED BY THE COPYRIGHT HOLDERS AND CONTRIBUTORS "AS IS" AND ANY EXPRESS OR IMPLIED WARRANTIES, INCLUDING, BUT NOT LIMITED TO, THE IMPLIED WARRANTIES OF MERCHANTABILITY AND FITNESS FOR A PARTICULAR PURPOSE ARE DISCLAIMED. IN NO EVENT SHALL THE COPYRIGHT OWNER OR CONTRIBUTORS BE LIABLE FOR ANY DIRECT, INDIRECT, INCIDENTAL, SPECIAL, EXEMPLARY, OR CONSEQUENTIAL DAMAGES (INCLUDING, BUT NOT LIMITED TO, PROCUREMENT OF SUBSTITUTE GOODS OR SERVICES; LOSS OF USE, DATA, OR PROFITS; OR BUSINESS INTERRUPTION) HOWEVER CAUSED AND ON ANY THEORY OF LIABILITY, WHETHER IN CONTRACT, STRICT LIABILITY, OR TORT (INCLUDING NEGLIGENCE OR OTHERWISE) ARISING IN ANY WAY OUT OF THE USE OF THIS SOFTWARE, EVEN IF ADVISED OF THE POSSIBILITY OF SUCH DAMAGE.

---

## 12 Терміни

### **Програма**

Мобільний додаток або просто програма – це програмний додаток, який розроблено для використання на смартфоні, планшеті або іншому електронному пристрої. Програми розширюють функціональність мобільних пристроїв, перетворюючи їх на багатофункціональні комунікаційні пристрої.

### **Сервер Bosch**

Центральний сервер, з яким з'єднана система керування EasyControl.

### **(для Швейцарії)**

Центральне опалення.

### **DHW**

Гаряче водопостачання.

### **EMS**

Система керування енергоспоживанням – Bosch.

### **iRT**

Протокол передачі даних, який використовується в системі опалення для встановлення зв'язку між теплогенератором і системою керування (інтелектуальний кімнатний термостат).

### **OpenTherm**

Протокол передачі даних, який використовується в системі опалення для встановлення зв'язку між теплогенератором і системою керування.

### **Smart-пристрій**

Електронний пристрій, який, як правило, з'єднується з іншими електронними пристроями, зокрема смартфонами, планшетами, кімнатними термостатами тощо, через бездротові мережі різних типів.

### **Термостатичний регулюючий вентиль для радіаторів**

У системі керування знаходиться чутливий до тепла елемент. У холодну пору року цей елемент відкривається, і тепла котлова вода тече в радіатор. Коли температура збільшується, цей елемент закривається, і в радіатор потрапляє менше гарячої води.

### **WLAN-Мережа**

Технологія бездротового зв'язку.

### **WLAN-Підсилювач сигналу**

Електронний пристрій, який повторно надсилає наявний сигнал мережі WLAN.

[www.bosch-easycontrol.com](http://www.bosch-easycontrol.com)

